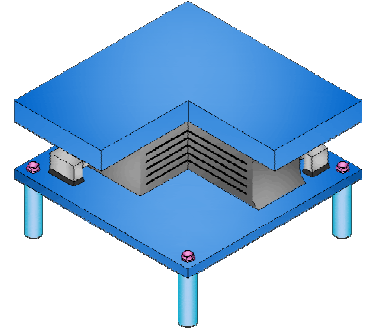
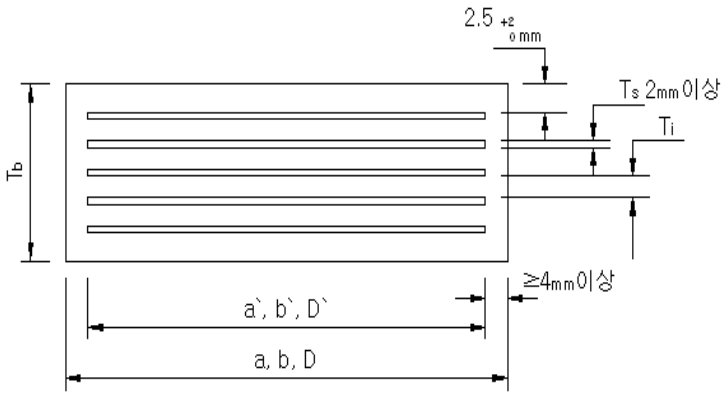
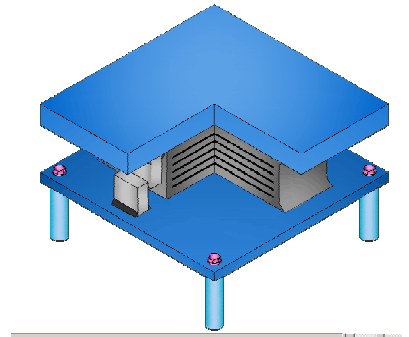


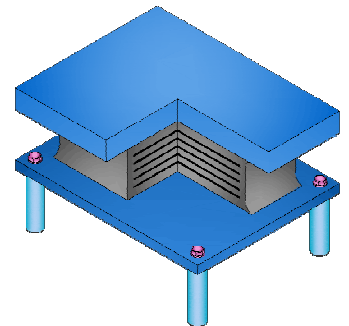
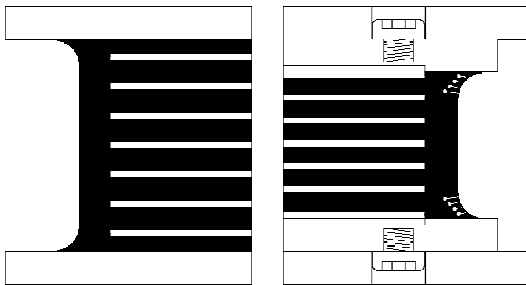
교량용 탄성받침 어셈블리 및 그 시공방법 (IRB)



고 정 단



일 방 향



양 방 향

교량 지지용 단성 받침의 표준 치수

순번	수직 하중 (kN)	나비 (a)	길이 (b)	두께 (T_b)	단성 고무 층 (T_i)	고무 층수	보강 관 (T_s)	보강 관 층수	방향	상하 부판 나비 (W)	상하 부판 길이 (L)	비고
1	550	200	300	41	8	3	3	4	고정단	450	400	
2	550	200	300	41	8	3	3	4	일방향	450	400	
3	550	200	300	41	8	3	3	4	양방향	300	400	
4	550	200	300	52	8	4	3	5	고정단	450	400	
5	550	200	300	52	8	4	3	5	일방향	450	400	
6	550	200	300	52	8	4	3	5	양방향	300	400	
7	550	200	300	63	8	5	3	6	고정단	450	400	
8	550	200	300	63	8	5	3	6	일방향	450	400	
9	550	200	300	63	8	5	3	6	양방향	300	400	
10	550	200	300	74	8	6	3	7	고정단	450	400	
11	550	200	300	74	8	6	3	7	일방향	450	400	
12	550	200	300	74	8	6	3	7	양방향	300	400	
13	750	200	400	41	8	3	3	4	고정단	450	500	
14	750	200	400	41	8	3	3	4	일방향	450	500	
15	750	200	400	41	8	3	3	4	양방향	300	500	
16	750	200	400	52	8	4	3	5	고정단	450	500	
17	750	200	400	52	8	4	3	5	일방향	450	500	
18	750	200	400	52	8	4	3	5	양방향	300	500	
19	750	200	400	63	8	5	3	6	고정단	450	500	
20	750	200	400	63	8	5	3	6	일방향	450	500	
21	750	200	400	63	8	5	3	6	양방향	300	500	
22	750	200	400	74	8	6	3	7	고정단	450	500	
23	750	200	400	74	8	6	3	7	일방향	450	500	
24	750	200	400	74	8	6	3	7	양방향	300	500	
25	1000	250	400	41	8	3	3	4	고정단	500	500	
26	1000	250	400	41	8	3	3	4	일방향	500	500	
27	1000	250	400	41	8	3	3	4	양방향	350	500	
28	1000	250	400	52	8	4	3	5	고정단	500	500	
29	1000	250	400	52	8	4	3	5	일방향	500	500	
30	1000	250	400	52	8	4	3	5	양방향	350	500	
31	1000	250	400	63	8	5	3	6	고정단	500	500	
32	1000	250	400	63	8	5	3	6	일방향	500	500	
33	1000	250	400	63	8	5	3	6	양방향	350	500	
34	1000	250	400	74	8	6	3	7	고정단	500	500	
35	1000	250	400	74	8	6	3	7	일방향	500	500	
36	1000	250	400	74	8	6	3	7	양방향	350	500	
37	1000	250	400	85	8	7	3	8	고정단	500	500	
38	1000	250	400	85	8	7	3	8	일방향	500	500	
39	1000	250	400	85	8	7	3	8	양방향	350	500	
40	1000	250	400	96	8	8	3	9	고정단	500	500	
41	1000	250	400	96	8	8	3	9	일방향	500	500	
42	1000	250	400	96	8	8	3	9	양방향	350	500	

43	1000	250	400	107	8	9	3	10	고정단	500	500	
44	1000	250	400	107	8	9	3	10	일방향	500	500	
45	1000	250	400	107	8	9	3	10	양방향	350	500	
46	1350	300	400	57	12	3	4	4	고정단	550	500	
47	1350	300	400	57	12	3	4	4	일방향	550	500	
48	1350	300	400	57	12	3	4	4	양방향	400	500	
49	1350	300	400	73	12	4	4	5	고정단	550	500	
50	1350	300	400	73	12	4	4	5	일방향	550	500	
51	1350	300	400	73	12	4	4	5	양방향	400	500	
52	1350	300	400	89	12	5	4	6	고정단	550	500	
53	1350	300	400	89	12	5	4	6	일방향	550	500	
54	1350	300	400	89	12	5	4	6	양방향	400	500	
55	1350	300	400	105	12	6	4	7	고정단	550	500	
56	1350	300	400	105	12	6	4	7	일방향	550	500	
57	1350	300	400	105	12	6	4	7	양방향	400	500	
58	1350	300	400	121	12	7	4	8	고정단	550	500	
59	1350	300	400	121	12	7	4	8	일방향	550	500	
60	1350	300	400	121	12	7	4	8	양방향	400	500	
61	1350	300	400	137	12	8	4	9	고정단	550	500	
62	1350	300	400	137	12	8	4	9	일방향	550	500	
63	1350	300	400	137	12	8	4	9	양방향	400	500	
64	1750	300	500	57	12	3	4	4	고정단	550	600	
65	1750	300	500	57	12	3	4	4	일방향	550	600	
66	1750	300	500	57	12	3	4	4	양방향	410	610	
67	1750	300	500	73	12	4	4	5	고정단	550	600	
68	1750	300	500	73	12	4	4	5	일방향	550	600	
69	1750	300	500	73	12	4	4	5	양방향	410	610	
70	1750	300	500	89	12	5	4	6	고정단	550	600	
71	1750	300	500	89	12	5	4	6	일방향	550	600	
72	1750	300	500	89	12	5	4	6	양방향	410	610	
73	1750	300	500	105	12	6	4	7	고정단	550	600	
74	1750	300	500	105	12	6	4	7	일방향	550	600	
75	1750	300	500	105	12	6	4	7	양방향	410	610	
76	1750	300	500	121	12	7	4	8	고정단	550	600	
77	1750	300	500	121	12	7	4	8	일방향	550	600	
78	1750	300	500	121	12	7	4	8	양방향	410	610	
79	1750	300	500	137	12	8	4	9	고정단	550	600	
80	1750	300	500	137	12	8	4	9	일방향	550	600	
81	1750	300	500	137	12	8	4	9	양방향	410	610	
82	1750	300	500	153	12	9	4	10	고정단	550	600	
83	1750	300	500	153	12	9	4	10	일방향	550	600	
84	1750	300	500	153	12	9	4	10	양방향	410	610	
85	1900	350	450	57	12	3	4	4	고정단	600	550	
86	1900	350	450	57	12	3	4	4	일방향	600	550	
87	1900	350	450	57	12	3	4	4	양방향	460	560	
88	1900	350	450	73	12	4	4	5	고정단	600	550	
89	1900	350	450	73	12	4	4	5	일방향	600	550	
90	1900	350	450	73	12	4	4	5	양방향	460	560	
91	1900	350	450	89	12	5	4	6	고정단	600	550	
92	1900	350	450	89	12	5	4	6	일방향	600	550	

93	1900	350	450	89	12	5	4	6	양방향	460	560	
94	1900	350	450	105	12	6	4	7	고정단	600	550	
95	1900	350	450	105	12	6	4	7	일방향	600	550	
96	1900	350	450	105	12	6	4	7	양방향	460	560	
97	1900	350	450	121	12	7	4	8	고정단	600	550	
98	1900	350	450	121	12	7	4	8	일방향	600	550	
99	1900	350	450	121	12	7	4	8	양방향	460	560	
100	2000	300	600	57	12	3	4	4	고정단	550	700	
101	2000	300	600	57	12	3	4	4	일방향	550	700	
102	2000	300	600	57	12	3	4	4	양방향	430	730	
103	2000	300	600	73	12	4	4	5	고정단	550	700	
104	2000	300	600	73	12	4	4	5	일방향	550	700	
105	2000	300	600	73	12	4	4	5	양방향	430	730	
106	2000	300	600	89	12	5	4	6	고정단	550	700	
107	2000	300	600	89	12	5	4	6	일방향	550	700	
108	2000	300	600	89	12	5	4	6	양방향	430	730	
109	2000	300	600	105	12	6	4	7	고정단	550	700	
110	2000	300	600	105	12	6	4	7	일방향	550	700	
111	2000	300	600	105	12	6	4	7	양방향	430	730	
112	2000	300	600	121	12	7	4	8	고정단	550	700	
113	2000	300	600	121	12	7	4	8	일방향	550	700	
114	2000	300	600	121	12	7	4	8	양방향	430	730	
115	2000	300	600	137	12	8	4	9	고정단	550	700	
116	2000	300	600	137	12	8	4	9	일방향	550	700	
117	2000	300	600	137	12	8	4	9	양방향	430	730	
118	2250	400	500	73	12	4	4	5	고정단	650	600	
119	2250	400	500	73	12	4	4	5	일방향	650	600	
120	2250	400	500	73	12	4	4	5	양방향	530	630	
121	2250	400	500	89	12	5	4	6	고정단	650	600	
122	2250	400	500	89	12	5	4	6	일방향	650	600	
123	2250	400	500	89	12	5	4	6	양방향	530	630	
124	2250	400	500	105	12	6	4	7	고정단	650	600	
125	2250	400	500	105	12	6	4	7	일방향	650	600	
126	2250	400	500	105	12	6	4	7	양방향	530	630	
127	2250	400	500	121	12	7	4	8	고정단	650	600	
128	2250	400	500	121	12	7	4	8	일방향	650	600	
129	2250	400	500	121	12	7	4	8	양방향	530	630	
130	2250	400	500	137	12	8	4	9	고정단	650	600	
131	2250	400	500	137	12	8	4	9	일방향	650	600	
132	2250	400	500	137	12	8	4	9	양방향	530	630	
133	2250	400	500	153	12	9	4	10	고정단	650	600	
134	2250	400	500	153	12	9	4	10	일방향	650	600	
135	2250	400	500	153	12	9	4	10	양방향	530	630	
136	2250	400	500	169	12	10	4	11	고정단	650	600	
137	2250	400	500	169	12	10	4	11	일방향	650	600	
138	2250	400	500	169	12	10	4	11	양방향	530	630	
139	2800	400	600	73	12	4	4	5	고정단	650	700	
140	2800	400	600	73	12	4	4	5	일방향	650	700	
141	2800	400	600	73	12	4	4	5	양방향	560	760	
142	2800	400	600	89	12	5	4	6	고정단	650	700	

143	2800	400	600	89	12	5	4	6	일방향	650	700	
144	2800	400	600	89	12	5	4	6	양방향	560	760	
145	2800	400	600	105	12	6	4	7	고정단	650	700	
146	2800	400	600	105	12	6	4	7	일방향	650	700	
147	2800	400	600	105	12	6	4	7	양방향	560	760	
148	2800	400	600	121	12	7	4	8	고정단	650	700	
149	2800	400	600	121	12	7	4	8	일방향	650	700	
150	2800	400	600	121	12	7	4	8	양방향	560	760	
151	2800	400	600	137	12	8	4	9	고정단	650	700	
152	2800	400	600	137	12	8	4	9	일방향	650	700	
153	2800	400	600	137	12	8	4	9	양방향	560	760	
154	2800	400	600	153	12	9	4	10	고정단	650	700	
155	2800	400	600	153	12	9	4	10	일방향	650	700	
156	2800	400	600	153	12	9	4	10	양방향	560	760	
157	2800	400	600	169	12	10	4	11	고정단	650	700	
158	2800	400	600	169	12	10	4	11	일방향	650	700	
159	2800	400	600	169	12	10	4	11	양방향	560	760	
160	3000	450	600	73	12	4	4	5	고정단	740	700	
161	3000	450	600	73	12	4	4	5	일방향	740	700	
162	3000	450	600	73	12	4	4	5	양방향	610	760	
163	3000	450	600	89	12	5	4	6	고정단	740	700	
164	3000	450	600	89	12	5	4	6	일방향	740	700	
165	3000	450	600	89	12	5	4	6	양방향	610	760	
166	3000	450	600	105	12	6	4	7	고정단	740	700	
167	3000	450	600	105	12	6	4	7	일방향	740	700	
168	3000	450	600	105	12	6	4	7	양방향	610	760	
169	3000	450	600	121	12	7	4	8	고정단	740	700	
170	3000	450	600	121	12	7	4	8	일방향	740	700	
171	3000	450	600	121	12	7	4	8	양방향	610	760	
172	3000	450	600	137	12	8	4	9	고정단	740	700	
173	3000	450	600	137	12	8	4	9	일방향	740	700	
174	3000	450	600	137	12	8	4	9	양방향	610	760	
175	3000	450	600	153	12	9	4	10	고정단	740	700	
176	3000	450	600	153	12	9	4	10	일방향	740	700	
177	3000	450	600	153	12	9	4	10	양방향	610	760	
178	3000	450	600	169	12	10	4	11	고정단	740	700	
179	3000	450	600	169	12	10	4	11	일방향	740	700	
180	3000	450	600	169	12	10	4	11	양방향	610	760	
181	3500	500	600	73	12	4	4	5	고정단	790	700	
182	3500	500	600	73	12	4	4	5	일방향	790	700	
183	3500	500	600	73	12	4	4	5	양방향	660	760	
184	3500	500	600	89	12	5	4	6	고정단	790	700	
185	3500	500	600	89	12	5	4	6	일방향	790	700	
186	3500	500	600	89	12	5	4	6	양방향	660	760	
187	3500	500	600	105	12	6	4	7	고정단	790	700	
188	3500	500	600	105	12	6	4	7	일방향	790	700	
189	3500	500	600	105	12	6	4	7	양방향	660	760	
190	3500	500	600	121	12	7	4	8	고정단	790	700	
191	3500	500	600	121	12	7	4	8	일방향	790	700	
192	3500	500	600	121	12	7	4	8	양방향	660	760	

193	3500	500	600	137	12	8	4	9	고정단	790	700	
194	3500	500	600	137	12	8	4	9	일방향	790	700	
195	3500	500	600	137	12	8	4	9	양방향	660	760	
196	3500	500	600	153	12	9	4	10	고정단	790	700	
197	3500	500	600	153	12	9	4	10	일방향	790	700	
198	3500	500	600	153	12	9	4	10	양방향	660	760	
199	3500	500	600	169	12	10	4	11	고정단	790	700	
200	3500	500	600	169	12	10	4	11	일방향	790	700	
201	3500	500	600	169	12	10	4	11	양방향	660	760	
202	4300	600	600	94	16	4	5	5	고정단	940	700	
203	4300	600	600	94	16	4	5	5	일방향	940	700	
204	4300	600	600	94	16	4	5	5	양방향	760	760	
205	4300	600	600	115	16	5	5	6	고정단	940	700	
206	4300	600	600	115	16	5	5	6	일방향	940	700	
207	4300	600	600	115	16	5	5	6	양방향	760	760	
208	4300	600	600	136	16	6	5	7	고정단	940	700	
209	4300	600	600	136	16	6	5	7	일방향	940	700	
210	4300	600	600	136	16	6	5	7	양방향	760	760	
211	4300	600	600	157	16	7	5	8	고정단	940	700	
212	4300	600	600	157	16	7	5	8	일방향	940	700	
213	4300	600	600	157	16	7	5	8	양방향	760	760	
214	4300	600	600	178	16	8	5	9	고정단	940	700	
215	4300	600	600	178	16	8	5	9	일방향	940	700	
216	4300	600	600	178	16	8	5	9	양방향	760	760	
217	4300	600	600	199	16	9	5	10	고정단	940	700	
218	4300	600	600	199	16	9	5	10	일방향	940	700	
216	4300	600	600	199	16	9	5	10	양방향	760	760	