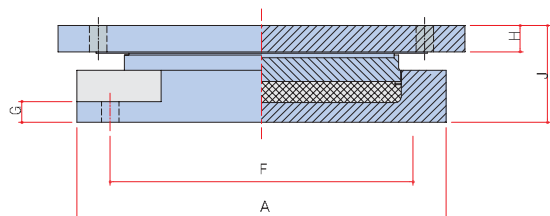
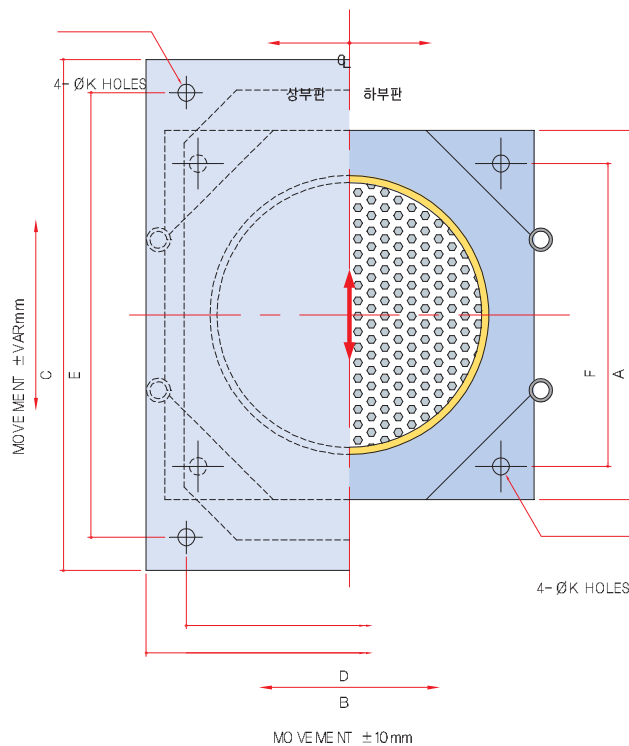


# 포트받침 양방가동형

평면도



단면도



## 양방향 가동받침 제원표

모델명	수직력(tf)	이동량(mm)		회전각(rad)	치수(mm)										중량(kgf)	
		중	횡		A	B	C	D	E	F	G	H	J	K		
EFF	50	50	50	10	0.015	180	250	310	190	270	150	17	22	70	14	20
	75	75			0.013	220	280	340	220	300	170	17	22	75	14	28
	100	100			0.010	260	320	370	250	330	200	20	27	85	14	42
	130	130			0.017	290	340	390	270	350	210	20	27	85	14	49
	160	160			0.014	320	370	420	300	380	240	20	27	89	14	60
	200	200			0.011	360	400	470	330	430	260	20	32	99	14	84
	250	250			0.010	400	440	510	370	470	300	20	32	108	14	106
	300	300			0.013	440	470	550	400	510	320	20	32	107	14	129
	350	350			0.012	480	500	590	440	550	350	20	32	112	14	155
	400	400			0.011	510	540	620	470	580	360	20	37	117	14	188
	450	450			0.014	540	560	650	500	610	380	20	37	122	14	212
	500	500			0.013	570	590	680	530	640	410	20	37	126	14	244
	550	550			0.012	600	620	710	560	670	430	20	37	136	14	284
	600	600			0.011	620	640	730	580	690	450	20	37	136	14	302
	700	700			0.010	670	690	780	620	730	480	25	42	146	18	379
	800	800			0.012	720	730	830	670	780	520	25	42	155	18	460
	900	900			0.011	760	770	870	710	820	560	25	42	159	18	520
	1000	1000			0.010	800	800	910	740	850	600	25	42	160	22	572
	1200	1200			0.011	880	880	990	820	930	670	25	47	174	22	752
	1400	1400			0.010	950	950	1060	890	1000	690	25	47	183	22	914
	1600	1600			0.011	1010	1010	1120	950	1060	730	25	52	202	22	1143
	1800	1800			0.010	1060	1060	1190	1010	1120	780	30	52	208	26	1332
	2000	2000			0.011	1130	1130	1240	1060	1170	820	30	52	211	26	1467
	2250	2250			0.010	1200	1200	1310	1130	1240	860	30	52	221	26	1725
2500	2500	0.011	1270	1270	1380	1200	1310	900	30	57	230	26	2025			
3000	3000	0.010	1390	1390	1500	1320	1430	1000	30	59	252	26	2623			