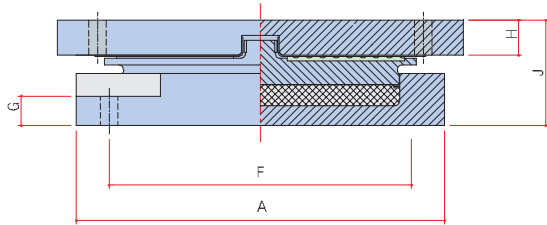
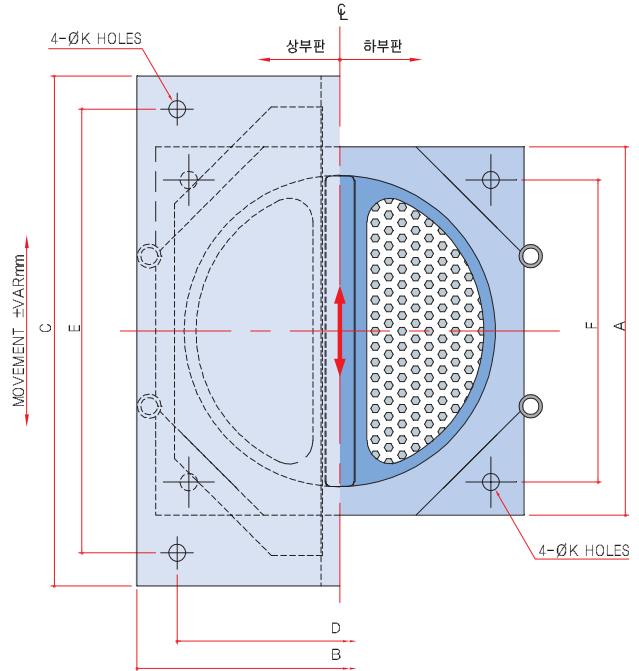


포트받침 일반가동형

평면도



단면도



일방향 가동받침 제원표

모델명	수직력 (tf)	수평력 (tf)	이동량 (mm)	회전각 (rad)	치수 (mm)										중량 (kgf)
					A	B	C	D	E	F	G	H	J	K	
EFF 50	10	7	± 50	0.015	190	240	340	120	300	160	17	32	86	14	30
	20	14		0.015	200	250	360	130	320	170	17	32	86	14	33
	30	20		0.014	210	280	400	130	350	180	20	32	96	18	44
	40	26		0.014	220	300	410	150	360	180	20	37	112	18	58
	50	33		0.018	260	320	450	160	390	220	20	37	105	22	66
EFF 75	10	10	± 50	0.013	220	260	370	140	330	180	17	32	86	14	37
	20	20		0.015	240	280	390	150	340	200	20	32	90	18	44
	30	30		0.018	250	310	430	150	380	200	20	37	106	18	61
	40	39		0.018	260	330	470	170	410	220	20	42	119	22	83
	50	49		0.020	300	360	530	170	460	260	25	42	121	26	101
EFF 100	10	13	± 50	0.010	260	300	390	170	350	210	20	32	91	14	47
	20	26		0.019	260	320	410	180	360	230	20	37	98	18	60
	30	39		0.020	290	340	480	180	420	240	20	42	113	22	84
	40	52		0.020	300	360	530	170	460	250	25	42	120	26	101
	50	65		0.015	330	390	590	180	510	280	30	47	127	32	130
EFF 130	10	17	± 50	0.017	290	330	420	190	380	230	20	32	95	14	58
	20	34		0.014	310	350	450	200	390	260	20	37	105	22	77
	30	51		0.015	320	370	500	200	440	260	20	42	116	22	98
	40	68		0.015	340	400	590	190	510	290	30	47	136	32	143
	50	85		0.016	380	430	620	220	540	320	30	52	142	32	177
EFF 160	10	21	± 50	0.016	330	370	440	220	400	260	20	32	99	14	73
	20	41		0.016	340	380	470	220	410	280	20	37	108	22	91
	30	62		0.016	360	410	570	220	500	300	25	47	123	26	135
	40	83		0.016	380	430	620	220	540	320	30	52	142	32	176
	50	104		0.017	430	480	730	230	630	360	40	57	152	38	251
EFF 200	10	25	± 50	0.014	360	400	460	240	420	280	20	32	104	14	86
	20	51		0.014	380	430	540	240	470	320	25	37	111	26	121
	30	78		0.018	410	450	650	240	570	340	30	47	130	32	176
	40	104		0.018	430	470	660	250	580	350	30	57	152	32	227
	50	130		0.019	470	510	760	260	660	390	40	57	156	38	287
EFF 250	10	32	± 50	0.014	400	440	510	270	470	310	20	32	103	14	107
	20	63		0.014	430	470	570	270	500	350	25	42	123	26	160
	30	98		0.018	450	490	680	270	600	370	30	52	144	32	229
	40	130		0.018	470	510	760	260	660	390	40	57	161	38	294
	50	163		0.019	520	560	830	280	720	430	45	64	172	44	387

모델명	수직력 (tf)	수평력 (tf)	이동량 (mm)	회전각 (rad)	치수 (mm)										중량 (kgf)
					A	B	C	D	E	F	G	H	J	K	
EFF 300	10	38	±50	0,010	440	480	550	280	510	330	20	32	107	14	130
	20	75		0,010	470	510	630	280	550	380	30	47	136	32	212
	30	117		0,019	490	530	770	270	670	400	40	57	156	38	304
	40	156		0,019	520	560	790	300	690	430	40	64	174	32	375
	50	195		0,015	570	610	870	320	760	470	45	69	188	44	484
EFF 350	10	44	±50	0,012	480	520	590	330	580	380	20	37	120	14	196
	20	86		0,012	510	550	660	310	610	430	30	47	143	32	280
	30	137		0,015	540	580	810	330	730	460	40	58	167	38	409
	40	182		0,015	560	600	860	340	770	490	45	69	197	44	529
	50	225		0,017	610	650	940	370	850	540	50	79	218	50	720
EFF 400	10	49	±50	0,010	510	550	620	340	580	380	20	37	120	14	196
	20	98		0,010	540	580	690	330	610	430	30	47	143	32	280
	30	156		0,017	570	610	830	330	730	460	40	58	167	38	409
	40	208		0,017	590	630	880	340	770	490	45	69	197	44	529
	50	260		0,018	650	690	970	370	850	540	50	79	218	50	720
EFF 450	10	55	±50	0,012	540	580	650	370	610	410	20	37	129	14	228
	20	109		0,012	570	610	750	340	650	470	40	47	151	38	332
	30	176		0,018	610	650	900	350	790	500	45	64	182	44	516
	40	234		0,018	630	670	950	360	830	530	50	74	212	50	657
	50	293		0,015	680	720	1040	390	900	580	60	79	219	58	811
EFF 500	10	60	±50	0,010	570	610	680	380	640	420	20	37	129	14	252
	20	120		0,010	600	640	780	350	680	480	40	52	148	38	372
	30	185		0,015	640	680	920	370	810	520	45	64	185	44	565
	40	260		0,015	660	700	970	380	850	550	50	79	220	50	739
	50	325		0,015	730	770	1090	420	950	620	60	84	227	58	951
EFF 550	10	66	±50	0,012	600	640	710	400	670	440	20	37	133	14	284
	20	131		0,012	630	670	800	380	700	510	40	52	151	38	410
	30	215		0,017	670	710	950	390	840	540	45	69	198	44	654
	40	286		0,017	700	740	1060	400	920	600	60	79	230	58	877
	50	358		0,015	740	780	1090	430	950	630	60	89	246	58	1044
EFF 600	10	71	±50	0,011	620	660	730	410	690	450	20	37	132	14	301
	20	142		0,011	650	690	820	390	720	520	40	52	157	38	447
	30	234		0,015	690	730	1000	400	880	570	50	69	201	50	721
	40	312		0,015	720	760	1080	410	940	610	60	84	238	58	961
	50	390		0,014	800	840	1190	450	1080	670	65	89	243	66	1214
EFF 700	10	81	±50	0,011	670	710	780	450	730	500	25	42	149	18	397
	20	163		0,011	700	740	880	410	770	560	45	57	168	44	556
	30	273		0,014	750	790	1040	440	920	610	50	74	210	50	867
	40	364		0,014	790	830	1130	460	990	680	60	89	252	58	1179
	50	455		0,015	850	890	1230	490	1070	710	65	99	272	66	1493
EFF 800	10	91	±50	0,013	720	760	830	480	780	530	25	42	152	18	463
	20	182		0,013	750	790	920	450	810	600	45	57	176	44	653
	30	312		0,015	800	840	1140	470	1000	670	60	79	230	58	1097
	40	416		0,015	840	880	1220	480	1060	700	65	94	266	66	1423
	50	520		0,015	910	950	1170	570	1080	740	60	104	285	66	1851
EFF 900	10	101	±50	0,012	760	800	870	510	820	560	25	42	157	18	524
	20	201		0,012	790	830	950	480	840	630	45	57	185	44	736
	30	351		0,016	850	890	1180	500	1040	700	60	84	242	58	1277
	40	468		0,016	890	930	1260	520	1100	740	65	99	286	66	1673
	50	585		0,014	960	1000	1280	590	1120	790	65	109	304	66	1996
EFF 1000	10	109	±50	0,012	800	840	910	540	850	600	25	42	166	22	607
	20	218		0,012	830	870	970	510	880	660	45	59	186	44	807
	30	390		0,016	890	930	1210	530	1070	730	60	84	247	58	1403
	40	520		0,016	930	970	1190	590	1050	760	60	99	291	58	1735
	50	650		0,014	1040	1080	1340	640	1160	840	65	114	304	66	2311
EFF 1200	10	126	±50	0,011	880	920	990	590	930	670	25	47	180	22	794
	20	252		0,011	910	950	1070	550	950	720	50	59	194	50	1005
EFF 1400	10	140	±50	0,010	950	990	1060	630	1000	690	25	47	188	22	959
	20	281		0,010	980	1020	1120	600	1000	770	50	64	210	50	1242
EFF 1600	10	153	±50	0,011	1010	1050	1120	670	1060	730	25	52	202	22	1163
	20	307		0,011	1040	1080	1160	650	1040	820	50	64	223	50	1446
EFF 1800	10	165	±50	0,011	1080	1120	1190	700	1120	780	30	52	212	26	1383
	20	330		0,011	1090	1130	1200	680	1060	850	50	64	228	50	1592
EFF 2000	10	174	±50	0,011	1130	1170	1240	740	1170	820	30	52	216	26	1528
	20	348		0,011	1150	1190	1260	720	1140	890	50	64	237	50	1826
EFF 2200	10	184	±50	0,011	1200	1240	1310	780	1240	860	30	52	225	26	1786
	20	367		0,011	1210	1250	1320	770	1200	940	50	64	246	50	2066
EFF 2500	10	190	±50	0,011	1270	1310	1380	820	1310	900	30	57	236	26	2107
	20	380		0,011	1270	1310	1380	810	1270	980	45	64	256	44	2337
EFF 3000	10	195	±50	0,011	1380	1430	1500	920	1430	1000	30	57	261	26	2746
	20	391		0,011	1390	1430	1500	900	1400	1080	40	59	263	38	2787