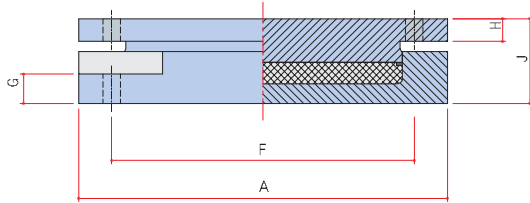
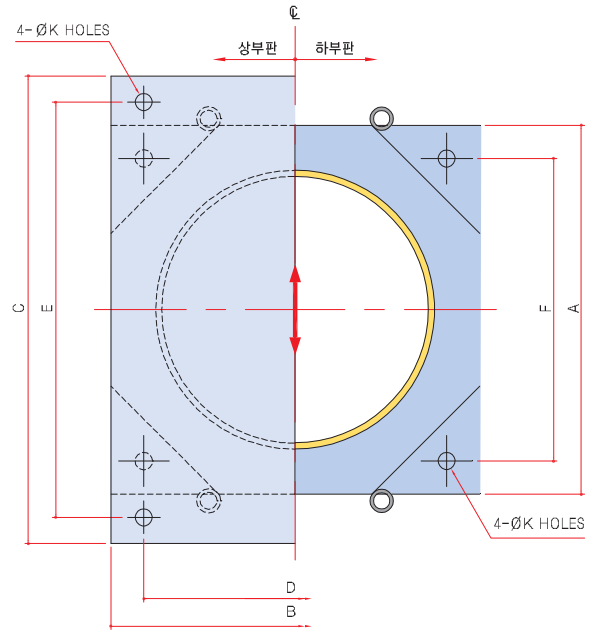


포트받침 고정단

평면도



단면도



고정받침 제원표

모델명	수직력 (tf)	수평력 (tf)	회전각 (rad)	치수 (mm)											중량 (kgf)
				A	B	C	D	E	F	G	H	J	K		
EFF 50	10	50	7	0.015	190	190	250	160	220	160	17	18	59	14	12
	20		14	0.015	200	200	260	170	230	170	17	18	59	14	13
	30		20	0.014	210	210	290	180	250	180	20	22	64	18	18
	40		26	0.014	220	220	300	190	260	180	20	20	67	18	20
	50		33	0.018	260	260	360	220	300	220	20	24	71	22	28
EFF 75	10	75	10	0.013	220	220	280	180	250	180	17	18	59	14	16
	20		20	0.015	240	240	320	200	280	200	20	22	68	18	24
	30		30	0.018	250	250	330	210	290	200	20	20	67	18	25
	40		39	0.018	260	260	360	220	300	220	20	22	69	22	29
	50		49	0.020	320	320	440	270	370	270	25	25	78	26	49
EFF 100	10	100	13	0.010	260	260	320	210	290	210	20	17	64	14	23
	20		26	0.019	280	280	360	230	320	230	20	20	67	18	30
	30		39	0.020	290	290	390	240	330	240	20	23	75	22	37
	40		52	0.020	300	300	420	260	350	250	25	26	78	26	44
	50		65	0.015	330	330	480	280	390	280	30	34	87	32	62
EFF 130	10	130	17	0.017	290	290	350	230	320	230	20	16	63	14	28
	20		34	0.014	310	310	410	260	350	260	20	24	76	22	43
	30		51	0.015	320	320	420	260	360	260	20	20	73	22	53
	40		68	0.015	340	340	490	290	400	290	30	33	81	32	68
	50		85	0.016	410	410	560	340	470	340	30	32	96	32	95
EFF 160	10	160	21	0.016	330	330	390	260	360	260	20	15	68	14	38
	20		41	0.016	340	340	440	280	380	280	20	23	81	22	52
	30		62	0.016	360	360	480	300	410	300	25	29	88	26	67
	40		83	0.016	380	380	530	320	440	320	30	32	96	32	85
	50		104	0.017	450	450	630	380	530	380	40	42	106	38	137
EFF 200	10	200	25	0.011	360	360	420	280	390	280	20	15	73	14	47
	20		51	0.011	390	390	510	320	440	320	25	27	90	26	78
	30		78	0.017	410	410	560	340	470	340	30	33	97	32	97
	40		104	0.017	430	430	580	360	490	350	30	31	100	32	109
	50		130	0.018	470	470	650	390	550	390	40	42	112	38	155
EFF 250	10	250	32	0.014	400	400	460	310	430	310	20	19	82	14	67
	20		63	0.014	430	430	550	350	480	350	25	26	94	26	97
	30		98	0.018	450	450	600	370	510	370	30	30	104	32	123
	40		130	0.018	470	470	650	390	550	390	40	42	117	38	162
	50		168	0.019	520	520	730	440	610	430	45	45	125	44	213

모델명	수직력 (tf)	수평력 (tf)	회전각 (rad)	치수 (mm)										중량 (kgf)	
				A	B	C	D	E	F	G	H	J	K		
EFF 300	10	300	38	0.010	440	440	500	340	470	330	20	19	87	14	84
	20		75	0.010	470	470	620	380	530	380	30	34	108	32	135
	30		117	0.019	490	490	670	410	570	400	40	40	120	38	176
	40		156	0.019	520	520	700	430	600	430	40	41	121	38	199
	50		195	0.015	590	590	800	490	680	490	45	48	134	44	282
EFF 350	10	350	44	0.012	480	480	540	370	510	370	20	18	91	14	104
	20		86	0.012	510	510	660	410	570	410	30	33	112	32	162
	30		137	0.015	540	540	720	440	620	440	40	43	128	38	221
	40		182	0.015	560	560	770	460	650	460	45	45	135	44	259
	50		228	0.017	630	630	870	530	730	520	50	54	145	50	357
EFF 400	10	400	49	0.010	510	510	570	390	540	380	20	22	101	14	132
	20		98	0.010	540	540	690	430	600	430	30	31	115	32	165
	30		156	0.017	570	570	750	460	650	460	40	42	132	38	252
	40		206	0.017	590	590	800	490	680	490	45	47	143	44	302
	50		260	0.018	670	670	910	560	770	550	50	54	150	50	412
EFF 450	10	450	55	0.012	540	540	600	410	570	410	20	21	105	14	152
	20		109	0.012	570	570	750	470	630	470	40	42	131	38	247
	30		176	0.018	610	610	820	500	700	500	45	49	149	44	330
	40		234	0.018	630	630	870	530	730	530	50	54	160	50	396
	50		293	0.015	700	700	980	600	820	600	60	61	163	58	504
EFF 500	10	500	60	0.010	570	570	630	430	600	420	20	21	105	14	170
	20		120	0.010	600	600	780	490	680	480	40	42	131	38	269
	30		185	0.015	640	640	850	520	730	520	45	48	154	44	371
	40		260	0.015	660	660	900	550	760	550	50	54	160	50	429
	50		325	0.015	730	730	1010	620	850	620	60	60	167	58	555
EFF 550	10	550	66	0.012	600	600	660	450	630	440	20	25	115	14	204
	20		131	0.012	630	630	810	510	710	510	40	41	136	38	302
	30		215	0.017	670	670	880	540	760	540	45	47	159	44	410
	40		286	0.017	700	700	980	600	820	600	60	61	178	58	549
	50		358	0.015	790	790	1070	660	910	660	60	62	175	58	661
EFF 600	10	600	71	0.011	620	620	680	460	650	450	20	25	115	14	218
	20		142	0.011	650	650	830	520	730	520	40	41	141	38	332
	30		234	0.015	690	690	930	570	790	570	50	52	169	50	482
	40		312	0.015	720	720	1000	610	840	610	60	61	178	58	576
	50		390	0.014	800	800	1120	680	930	670	65	65	183	66	734
EFF 700	10	700	81	0.011	670	670	750	500	710	500	25	27	127	18	283
	20		163	0.011	700	700	910	560	790	560	45	47	153	44	420
	30		273	0.014	750	750	990	610	850	610	50	54	176	50	579
	40		364	0.014	790	790	1070	660	910	660	60	62	190	58	718
	50		455	0.015	890	890	1210	740	1020	740	65	68	196	66	935
EFF 800	10	800	91	0.013	720	720	800	540	760	530	25	25	131	18	334
	20		182	0.013	750	750	960	600	840	600	45	46	162	44	504
	30		312	0.015	800	800	1080	670	920	670	60	60	198	58	758
	40		416	0.015	840	840	1160	700	970	700	65	69	207	66	896
	50		520	0.015	940	940	1220	770	1060	770	60	64	198	66	1013
EFF 900	10	900	101	0.010	760	760	840	570	800	560	25	30	141	18	401
	20		201	0.010	790	790	1000	630	880	630	45	46	167	44	568
	30		351	0.015	850	850	1130	700	970	700	60	64	207	58	878
	40		488	0.015	890	890	1210	740	1020	740	65	67	215	66	1029
	50		565	0.016	1020	1020	1340	830	1150	830	65	68	207	66	1247
EFF 1000	10	1000	109	0.012	800	800	900	600	840	600	25	29	145	22	461
	20		218	0.012	830	830	1040	660	920	660	45	45	166	44	619
	30		390	0.016	890	890	1170	730	1010	730	60	61	209	58	965
	40		520	0.016	930	930	1210	760	1060	760	60	64	218	58	1097
	50		650	0.014	1040	1040	1360	850	1170	840	65	69	218	66	1368
EFF 1200	10	1200	126	0.011	880	880	980	660	920	670	25	30	156	22	595
	20		252	0.011	910	910	1150	730	1010	720	50	54	185	50	835
EFF 1400	10	1400	140	0.010	950	950	1050	710	990	690	25	33	171	22	758
	20		281	0.010	980	980	1220	780	1080	770	50	50	193	50	990
EFF 1600	10	1600	153	0.011	1010	1010	1130	750	1060	730	25	37	180	26	902
	20		307	0.011	1040	1040	1280	820	1140	820	50	54	207	50	1190
EFF 1800	10	1800	165	0.011	1060	1060	1200	810	1130	780	30	41	194	26	1124
	20		330	0.011	1090	1090	1330	850	1190	850	50	53	211	50	1315
EFF 2000	10	2000	174	0.011	1130	1130	1250	840	1180	820	30	40	198	26	1244
	20		348	0.011	1150	1150	1390	900	1250	890	50	51	220	50	1514
EFF 2200	10	2200	184	0.011	1200	1200	1320	890	1250	860	30	43	212	26	1509
	20		367	0.011	1210	1210	1450	940	1310	940	50	50	224	50	1691
EFF 2500	10	2500	190	0.011	1270	1270	1390	940	1320	900	30	42	216	26	1714
	20		380	0.011	1270	1270	1480	970	1360	960	45	49	233	44	1907
EFF 3000	10	3000	195	0.011	1390	1390	1510	1030	1440	1000	30	49	245	26	2343
	20		391	0.011	1390	1390	1570	1040	1470	1050	40	48	244	38	2347